



ЭЛЕКТРИЧЕСКИЙ РЕЗЧИК  
С БЕСЩЕТОЧНЫМ ДВИГАТЕЛЕМ  
**MESSER BL-400**



ИНСТРУКЦИЯ ПО ЭКСПЛУАТАЦИИ





## УСТРОЙСТВО

1	Корпус
2	Режущее кольцо
3	Направляющая шина
4	Основная рукоятка
5	Дополнительная рукоятка
6	Кнопка вкл/ выкл
7	Защитный кожух
8	Подвижный защитный элемент кожуха
9	Съемные опорные ролики
10	Точки подключения подачи воды

## КОМПЛЕКТАЦИЯ

Электрический резчик – 1 шт.  
 Дополнительная рукоятка – 1 шт.  
 Комплект режущей гарнитуры (направляющая шина и режущее кольцо) – 1 шт.  
 Помпа – 1 шт.  
 Шланг забора воды (1,0 м.) – 1 шт.  
 Соединительный шланг (0,4 м.) – 1 шт.  
 Шланг подачи воды (5 м.) – 1 шт.  
 Фильтр – 1 шт.  
 Разветвитель подачи воды с краном – 1 шт.  
 Штуцер подключения воды – 2 шт.  
 Ключ шестигранный угловой – 1 шт.  
 Ключ комбинированный – 1 шт.



## ТЕХНИЧЕСКИЕ ХАРАКТЕРИСТИКИ

Мощность (Вт)	5000
Напряжение (В)	220
Количество оборотов (об/мин)	1900
Максимальный диаметр кольца (мм)	410
Максимальная глубина реза (мм)	300
Защита от перегрузки	+
Защита от повторного пуска	+
Длина сетевого кабеля (м)	3,5
Вес с режущей гарнитурой (кг)	10,6

*Дорогой друг! Поздравляем Вас с приобретением высококачественного профессионального инструмента «MESSER»!*

*Если Вы читаете эту инструкцию, то, скорее всего, Вы его уже сломали. А теперь давайте разбираться в причине!*

*Электрический резчик BL-400 - мощный резчик, который позволяет выполнять рез глубиной до 300 мм.*

*Резчик используется для резки бетона, железобетона, кирпича, абразивных строительных блоков, выполнения проемов в стенах и их коррекции, установки оконных рам и т.п. работ*

*Электрический резчик MESSER BL-400 имеет бесщеточный электродвигатель, что значительно увеличивает его безаварийный срок службы.*

## ОБЩИЕ ПРАВИЛА ТЕХНИКИ БЕЗОПАСНОСТИ

**ВНИМАНИЕ!** *Перед использованием прочтите настоящую инструкцию. Несоблюдение приведенных ниже указаний может привести к поражению электрическим током, пожару или серьезной травме. Термин "электроинструмент" во всех приведенных ниже указаниях относится к Вашему инструменту с кабелем питания.*

**СОХРАНИТЕ ДАННУЮ ИНСТРУКЦИЮ.**

## БЕЗОПАСНОСТЬ РАБОЧЕГО МЕСТА

*1. Содержите рабочее место в чистоте и хорошо освещенным. Беспорядок на рабочем месте и плохое освещение может привести к аварии.*



2. Не работайте с электроинструментом во взрывоопасной атмосфере, например, в присутствии легковоспламеняющихся жидкостей, газов или пыли. Двигатель электроинструмента при работе создает искры, которые могут воспламенить пары огнеопасных жидкостей.
3. Не допускайте в рабочую зону посторонних.

## **ЭЛЕКТРОБЕЗОПАСНОСТЬ**

- а) Электроинструмент должен быть всегда заземлен в соответствии с действующими нормами и правилами. Ни при каких условиях не вносите изменения в конструкцию штекера, не удаляйте заземляющий контакт. Не используйте адаптеры. Проконсультируйтесь с квалифицированным электриком, если у Вас возникают сомнения относительно наличия надлежащего заземления. Правильное заземление обеспечивает путь с наименьшим сопротивлением для электрического тока в случае возникновения неисправности или поломки электроинструмента.
- б) Во время работы избегайте прямого контакта с заземленными поверхностями, такими как трубы отопления /водоснабжения и т.д. Риск поражения электрическим током существенно возрастает, если Ваше тело входит в цепь заземления.
- в) Не подвергайте инструмент воздействию воды [дождь, помещения с повышенной влажностью воздуха). Вода, попавшая в электроинструмент, существенно повышает риск поражения электрическим током.
- г) Не используйте кабель не по назначению. Не переносите электроинструмент за кабель. Держите кабель вдали от источников тепла, агрессивных жидкостей, острых предметов и движущихся частей. Поврежденный кабель следует немедленно заменить. Несоблюдение данных требований может привести к поражению электрическим током.

## **ЛИЧНАЯ БЕЗОПАСНОСТЬ**

- а) Будьте внимательны! Следите за своими действиями во время работы. Не используйте электроинструмент, если Вы устали, находитесь под действием лекарств снижающих внимание и скорость реакции. Несоблюдение данных рекомендаций может привести к серьезным травмам.
- б) Во время работы используйте средства защиты. Всегда надевайте защитные очки. Средства обеспечения безопасности, такие как респиратор, нескользящая защитная обувь, каска и наушники значительно снижают риск получения травмы.
- в) Во избежание несанкционированного запуска инструмента убедитесь, что клавиша включения находится в положении «Выкл» перед тем как подключать к сети.
- г) Перед запуском электроинструмента убедитесь, что в зоне вращающихся деталей нет посторонних предметов.
- е) При работе примите такое положение, которое позволит контролировать ситуацию в экстренных случаях.
- ж) Не надевайте свободную одежду или украшения (браслеты, кольца и т.д.). Держите волосы, одежду и перчатки подальше от движущихся частей. Свободная одежда, ювелирные изделия или длинные волосы могут попасть в движущиеся части, что приведет к тяжелой травме.



## ОБСЛУЖИВАНИЕ

Доверяйте обслуживание и ремонт электроинструмента только специализированному сервису, использующему оригинальные запасные части. Так Вы получите гарантию в корректной работе и безопасности оборудования.

**ПРЕДУПРЕЖДЕНИЕ:** Для снижения к минимуму риска получения травм, пользователь должен внимательно изучить инструкцию по эксплуатации.

## ТРЕБОВАНИЯ К ИСТОЧНИКУ ПИТАНИЯ

Напряжение сети должно соответствовать напряжению, указанному на табличке инструмента. Ни в коем случае не используйте инструмент с поврежденным кабелем питания. Поврежденный кабель должен быть немедленно заменен в лицензированном сервисном центре. Не пытайтесь производить ремонт оборудования самостоятельно. Использование поврежденного кабеля, как и самостоятельный ремонт, может привести к поражению электрическим током.

## УДЛИНИТЕЛЬ

Если для выполнения работ требуется удлинитель, то он должен иметь достаточное сечение (не менее 4 кв.мм.) что предотвратит чрезмерное падение напряжения, перегрев кабеля. Чрезмерное падение напряжения может привести к выходу из строя двигателя.

**ВНИМАНИЕ!** Работа с электрическим резчиком разрешается только при наличии PRCD, снижающего риск поражения электрическим током.

## ВВЕДЕНИЕ

Электрический резчик **MESSER BL-400** предназначен для резки бетона, железобетона, кирпича, абразивных строительных блоков, выполнения проемов в стенах и их коррекции, установки оконных рам и т.п. работ.

**Использование для иных целей является использованием не по назначению!!!**

Двигатель резчика BL- 400 оснащен электронной системой плавного пуска и защитой от перегрузки.

## УСТРОЙСТВО ЗАЩИТНОГО ОТКЛЮЧЕНИЯ

Электрический резчик Messer BL- 400 оснащен устройством PRCD. Главной задачей устройства защитного отключения (PRCD) является обезопасить человека от поражения электротоком при незначительных повреждениях изоляции электрооборудования и фазных токоведущих проводников. При нарушении изоляции ток «утекает» по металлическим корпусам приборов или токопроводящим элементам дома, квартиры или производственного цеха, кабинета.



УЗО реагирует на превышение определенного значения этого тока утечки мгновенным автоматическим отключением всех фаз поврежденного участка цепи или всей контролируемой сети.

Всегда используйте PRCD в работе для снижения риска поражения электрическим током. Располагайте PRCD как можно ближе к источнику питания.

Проводите тестирование PRCD перед каждым использованием.

Нажмите кнопку «TEST» для проверки. Нажмите кнопку «RESET» чтобы включить защитное устройство.



\*Внешний вид блока может отличаться от фотографии

## ОСОБЕННОСТИ ЭКСПЛУАТАЦИИ

**Работа резчиком MESSER BL-400 без подачи воды строго запрещается.**

**При этом давление подаваемой воды должно быть не более 0,5 Мпа. (5 бар)**

Для подачи воды используйте помпу и шланги, входящие в комплект поставки электроинструмента. Конец шланга забора воды (надев предварительно входящий в комплект поставки фильтр) поместите в бак с водой, предварительно подсоединив второй конец шланга к помпе. Вторым шлангом (40 см.) соедините помпу со шлангом подачи воды, используя переходной штуцер. Присоедините шланг подачи воды к разветвителю воды электрореза.

Вода служит хладагентом, предотвращающим перегрев рабочей части режущего кольца (алмазных сегментов), увеличивает его ресурсность и уменьшает количество сухой пыли в окружающей среде. Основной причиной повреждения режущего кольца является недостаточное количество воды.

Помимо охлаждения вода вымывает абразивные частицы, образующиеся в процессе резки (шлам).

**ВНИМАНИЕ!** Не допускайте попадание воды в двигатель - это может привести к поражению электрическим током или повреждению электроинструмента.

**ВНИМАНИЕ!** Проверьте все места соединения системы подачи воды, чтобы убедиться в отсутствие утечек. Осмотрите шланги на предмет износа или повреждения.



## ПОМПА

Входящая в комплект поставки помпа служит для забора и подачи воды к режущему кольцу инструмента.



При установке шлангов на «вход» и «выход» помпы для надежности крепления используйте хомуты, входящие в комплект поставки.

На задней части помпы расположены, клавиша включения/выключения помпы, «вход» забора воды и розетка подключения электрореза. На лицевой части помпы расположена регулировка объема подачи воды и «выход» подаваемой на электрорез воды.

**ВАЖНО!!!** Помпа имеет два режима работы – ручной и автоматический. Ее можно включить, нажав на кнопку включения/выключения, ЛИБО помпа **ВКЛЮЧАЕТСЯ АВТОМАТИЧЕСКИ** при начале работы включенным в нее электрорезом.

## ТЕХНИЧЕСКИЕ ХАРАКТЕРИСТИКИ ПОМПЫ

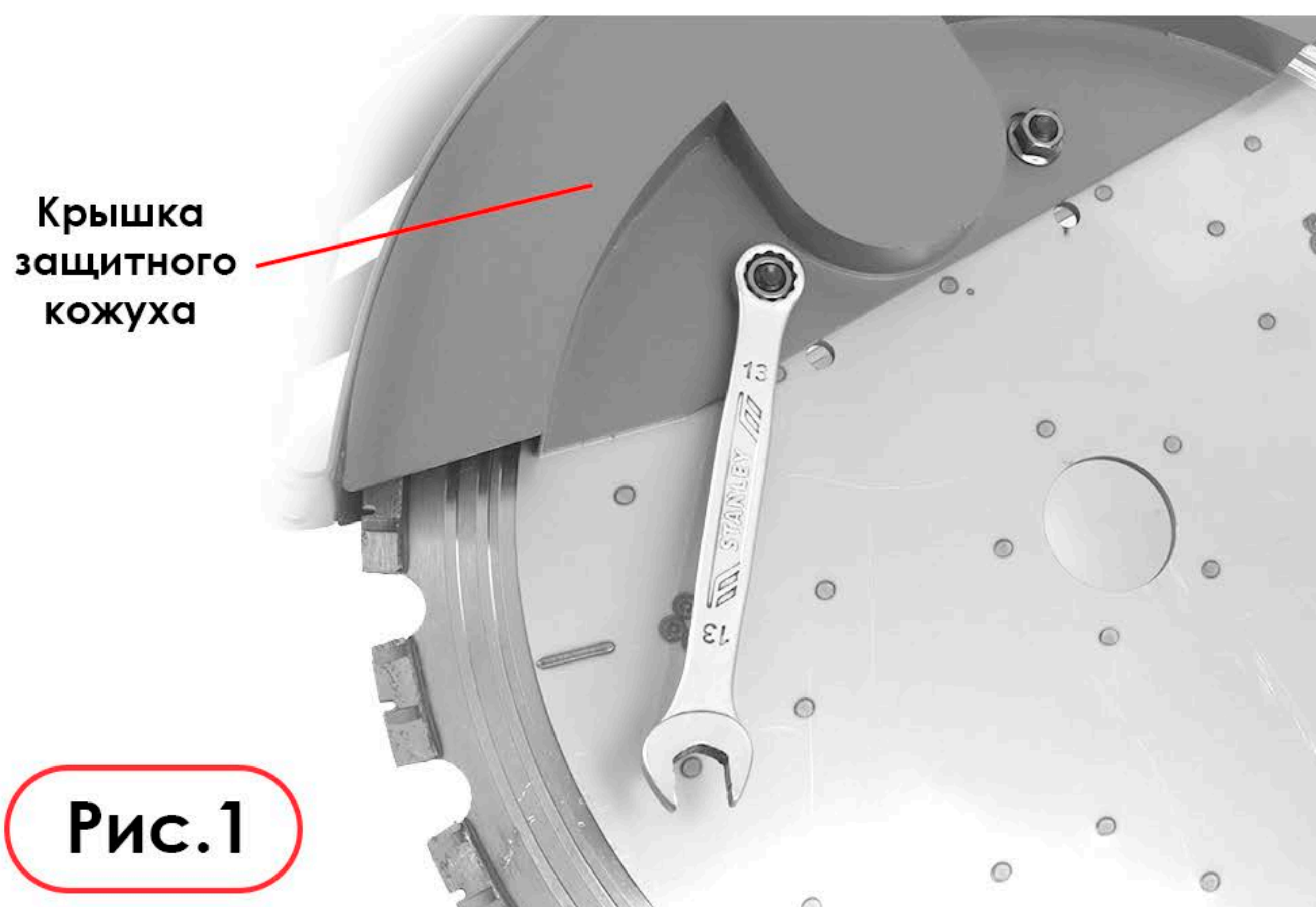
Номинальная мощность (Вт)	550
Напряжение (В)	220
Нагрузка при подключении (кВт)	5,0
Максимальное расстояние подачи (м)	50
Максимальный поток (л/мин)	20

**ВНИМАНИЕ!!!** Не забудьте тщательно сливать воду из всей системы, включая помпу, при отрицательных температурах окружающей среды!»

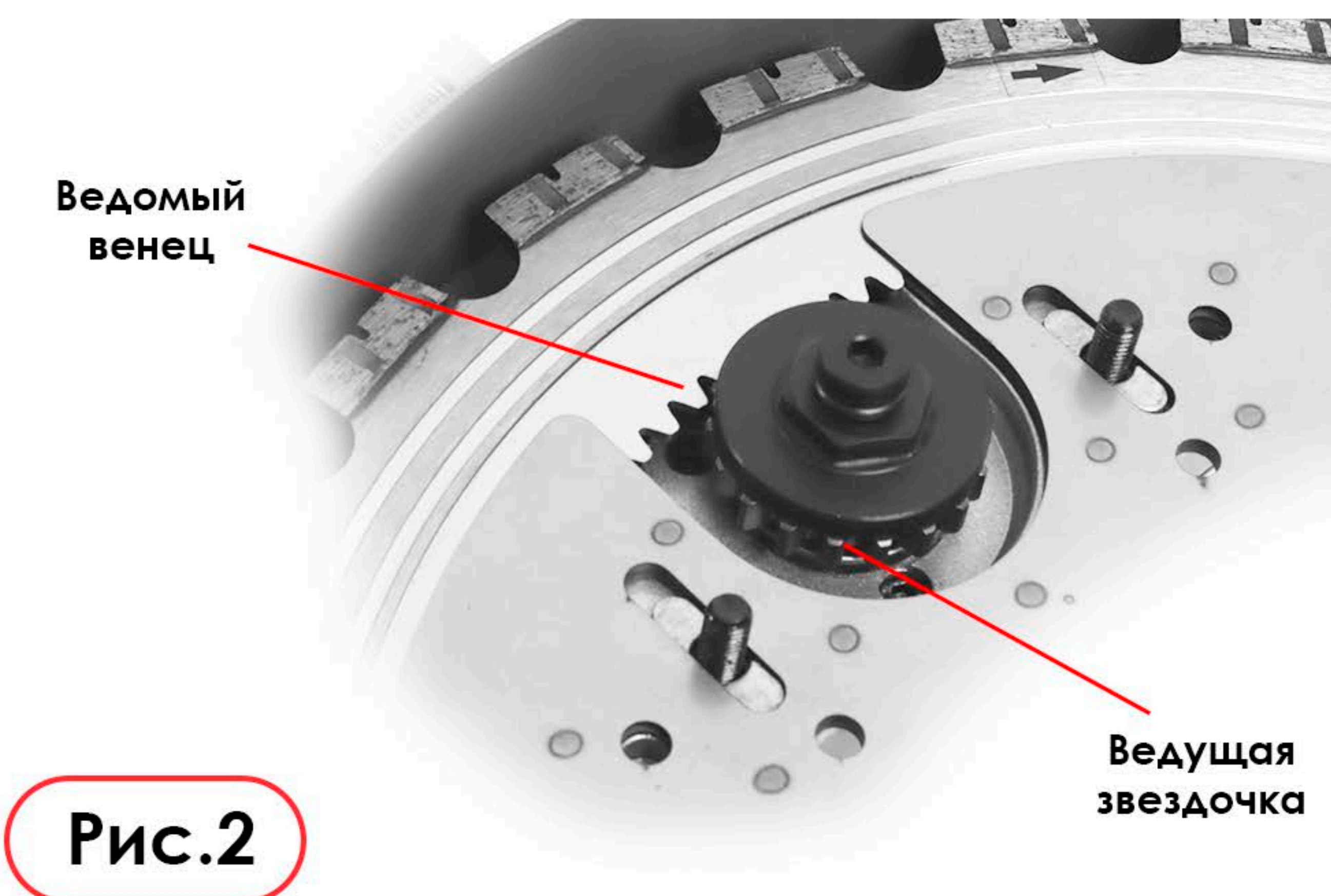


## УСТАНОВКА РЕЖУЩЕГО КОЛЬЦА

Для установки режущей гарнитуры на электрическом резчике MESSER BL-400 снимите крышку защитного кожуха. (Рис. 1)



Установите режущую гарнитуру так, чтобы ведомый венец вошел в зацепление с ведущей звездочкой (Рис. 2).

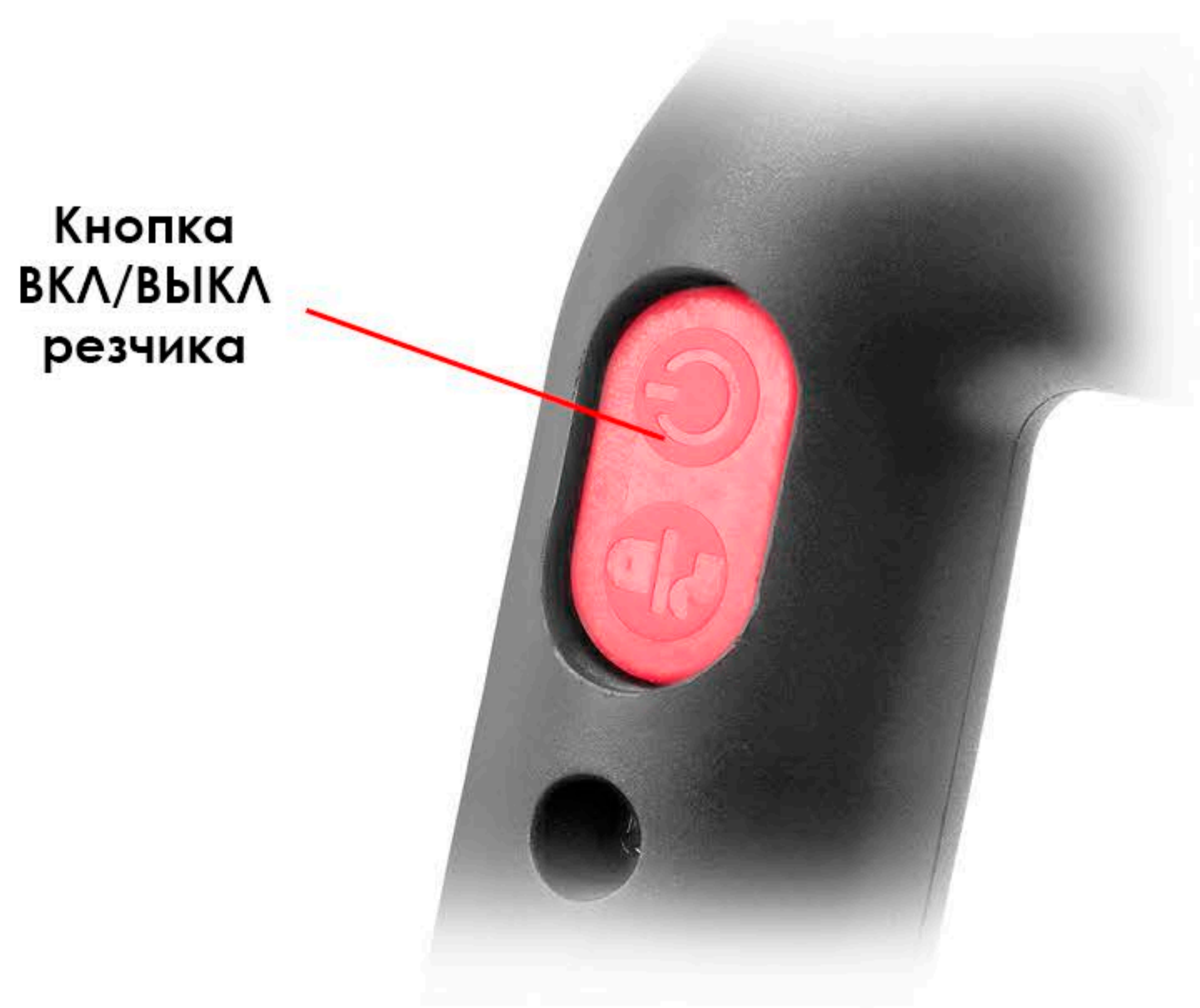


После чего установите крышку защитного кожуха на место и зафиксируйте ее гайками. Инструмент готов к работе.



## ВКЛЮЧЕНИЕ/ВЫКЛЮЧЕНИЕ РЕЗЧИКА

Кнопка включения и выключения резчика для предотвращения случайного пуска «спрятана» в основной рукоятке инструмента. Для включения резчика нажмите на кнопку, для его выключения нажмите на нее повторно.



## ИНСТРУКЦИЯ ПО БЕЗОПАСНОСТИ РЕЗКИ

1. Не используйте электроинструмент с отсутствующим защитным кожухом. Оператор должен стоять в стороне от плоскости реза. При соблюдении этих правил риск получения травмы отколовшимся фрагментом диска сведен к минимуму.
2. Максимально допустимые обороты, указанные на диске должны превышать максимальные обороты электроинструмента.
3. Не используйте режущее кольцо не по назначению. К примеру, не используйте кольцо для подшлифовки поверхностей его кромкой.
4. Не используйте поврежденные, либо выработавшие свой ресурс кольца.
5. Перед началом работы проверьте все зажимы и болты крепления.
6. Никогда не запускайте инструмент, контактирующий с обрабатываемой поверхностью.
7. Перед заглублием в материал подождите, пока двигатель наберет свои максимальные обороты.
8. **ВАЖНО:** После окончания реза выключите питание и дождитесь полной остановки кольца. Отпускать инструмент можно только после того как кольцо прекратит вращение.
9. Никогда не работайте вблизи легковоспламеняющихся жидких, твердых и газообразных веществ.
10. Данный инструмент разработан для выполнения конкретных задач. Мы настоятельно не рекомендуем использовать инструмент не по прямому назначению и вносить изменения в конструкцию. Если у Вас возникают сомнения по применению данного оборудования - не используйте его до получения дополнительных объяснений от производителя (продавца).



11. Диаметр режущего кольца не должен превышать максимально допустимый.
12. Немедленно обесточьте оборудование при возникновении несвойственных вибраций, либо прочих явных неисправностей. Проведите диагностику для выяснения причин некорректной работы.
13. Используйте и храните режущие кольца в соответствии с рекомендациями производителя.
14. Всегда убеждайтесь, что в зону реза не попадает скрытая проводка, газовые и водопроводные трубы. Сверьтесь с заверенными чертежами коммуникаций, либо используйте металлоискатель.
15. Пыль, возникающая во время работы данным оборудованием, может быть вредна для здоровья. Рекомендуется использовать респиратор или маску, либо промышленный пылесос.
16. Не допускайте в зону проведения работ детей, посторонних лиц.
17. Не допускайте попадания кабеля электроинструмента в зону реза.
18. Регулярно прочищайте электроинструмент сжатым воздухом.

## **ПРИЧИНЫ ВОЗНИКНОВЕНИЯ И СПОСОБЫ ИЗБЕЖАНИЯ ОБРАТНОГО УДАРА**

1. Обратный удар возникает в случае заклинивания режущего кольца, связанного с неправильным использованием электроинструмента и использованием поврежденного кольца или кольца, не предназначенного для резки данного материала, что приводит к резкому смещению электроинструмента в сторону оператора. Если разрезаемая деталь не закреплена или плохо закреплена, ее может выбить в сторону оператора.
2. Если режущее кольцо имеет неправильную геометрическую форму (рез осуществляется не прямолинейно), режущие сегменты при вхождении в разрез могут удариться о верхнюю поверхность разрезаемого материала, что приведет к выбросу кольца из зоны реза и резкому толчку в сторону оператора.
3. Обратный удар является следствием неправильного использования электроинструмента и неправильных действий оператора.

## **МЕРЫ ПО ИЗБЕЖАНИЮ ОБРАТНОГО УДАРА**

1. Крепко держите инструмент обеими руками, чтобы противостоять обратному удару. Позиционируйте свое тело в стороне от линии реза.
2. Если Вам необходимо по какой-либо причине прекратить работу – выключите двигатель и удерживайте резчик неподвижно в разрезаемом материале до полной остановки кольца. Не извлекайте его из зоны реза (не ведите резчик в обратную сторону) до полной остановки. Пока режущее кольцо вращается - существует вероятность обратного удара. Если произошел обратный удар - не начинайте работу, пока не выявите и не устраните его причину.
3. При необходимости завершить рез после прекращения работы электроинструмента, поместите кольцо в пропил, убедитесь, что сегменты кольца не касаются разрезаемого материала, запустите резчик и плавно продолжите рез.



## ТЕХНИКА РЕЗКИ

Отрегулируйте напор подачи воды.

Возьмите электроинструмент обеими руками, включите его.

Дайте электродвигателю набрать максимальные обороты перед началом резки.

Аккуратно начните заглубляться в материал. Сделайте первый неглубокий рез вперед (так вы сможете видеть линию реза). Затем начинайте резку на себя.

Перед началом основной резки рекомендуем сделать направляющие резы в направлении от себя, если никакой коррекции линий реза не требуется - можете приступать к работе.

Если необходимо разрезать круглое изделие - осуществляйте медленные возвратно поступательные движения электроинструментом, резка должна осуществляться нижней частью диска.

Не перегружайте электроинструмент чрезмерным давлением.

Никогда не давите в сторону, если режущее кольцо находится в пропиле.

Если отрезаемая часть слишком тяжелая и может привести к травмам при падении после отпила - не осуществляйте рез на полную глубину.

Оптимальный вариант - оставить пропил незаконченным и завершить работу долотом или аналогичным инструментом.

После окончания работы рекомендуется дать двигателю поработать на холостом ходу для его максимального охлаждения.

## ТЕХНИЧЕСКОЕ ОБСЛУЖИВАНИЕ

При интенсивной эксплуатации резчика раз в полгода обращайтесь в сервисный центр для технического обслуживания (замена смазки, промывка редуктора и т.п.)

## ХРАНИТЕ ИНСТРУМЕНТ В ЧИСТОТЕ

Периодически продувайте воздуховоды изделия сухим сжатым воздухом.

Чистите пластиковые детали мягкой влажной тканью. **НИКОГДА** не используйте растворители и прочие агрессивные жидкости для чистки пластиковых частей это приведет к их повреждению.

## ГАРАНТИЙНЫЕ ОБЯЗАТЕЛЬСТВА

Гарантия на электрический резчик - 1 год со дня продажи при условии соблюдения правил эксплуатации и обслуживания.

Использование неоригинальных комплектующих влечет снятие гарантии с инструмента.

## КОНТАКТНАЯ ИНФОРМАЦИЯ

111024, г. Москва, Андроновское шоссе, дом 26, стр.4.

Тел. (495)710-88-01; (495)230-03-28

E-mail: [stock@messer.su](mailto:stock@messer.su)

[www.messer.su](http://www.messer.su)





